

ADS-RH-230 | Čidlo vlhkosti 230V

Používá se pro ovládání ventilace, klimatizace a rekuperačních jednotek. Dále pro měření a regulaci relativní vlhkosti v průmyslu, skladech apod.

- › měření relativní vlhkosti
- › výstupní relé
- › plně kalibrováno
- › dlouhodobá stabilita
- › snadná montáž na stěnu



Popis:

ADS-RH je elektronické čidlo relativní vlhkosti s kapacitním polymerním senzorem. Čidlo je vybaveno výstupním relé s nastavitelnou úrovní spínání. Měření probíhá periodicky po cca 7s.

Na základě měření je pak možno přímo řídit ventilační, klimatizační a rekuperační jednotky.

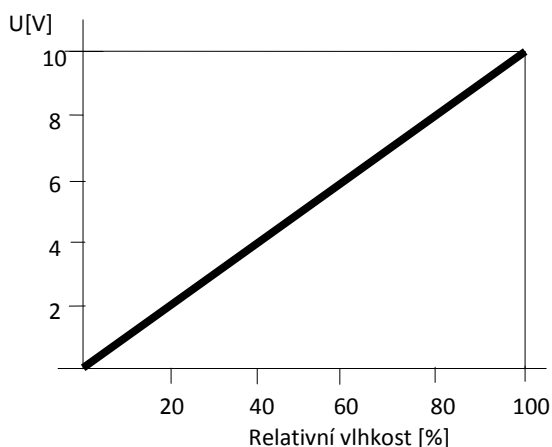
Tabulka parametrů:

| Parametr | Hodnota | Jednotka |
|--------------------|----------------------------|----------|
| Napájení 50/60Hz | 230 | V AC |
| Příkon | max. 1 | VA |
| Spínané napětí | max. 250 | VAC |
| Spínaný proud | max. 5 | A |
| Hystereze spínání | 1,5 | V |
| Měřicí rozsah | 0 – 100 | % RH |
| Rozlišení | 0,5 | % RH |
| Přesnost | ±4% v rozsahu 20 – 80 % RH | |
| Perioda měření | 7 | s |
| Pracovní teplota | 0 až +40 | °C |
| Pracovní vlhkost | 0 až 100 | % RH |
| Skladovací teplota | -20 až +60 | °C |
| Rozměry | 125 x 83 x 37 | mm |

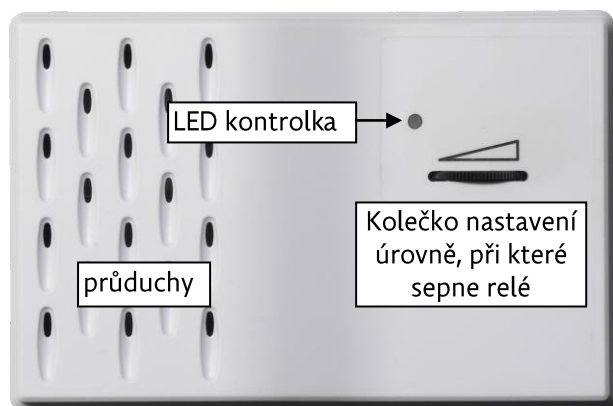


ADS-RH-230 | Čidlo vlhkosti 230V

Graf závislosti výstupního napětí na měřené vlhkosti:



Pohled na čelní stranu:



Kolečko nastavení úrovně, při které sepne relé:

- otáčením vlevo snížíte úroveň vlhkosti, při které již sepnou kontakty relé

- otáčením vpravo zvýšíte úroveň vlhkosti, při které sepnou kontakty relé

Pro zabránění zbytečnému spínání relé blízko nastavené úrovně spínání je automaticky přidána hystereze v rozsahu 15%.

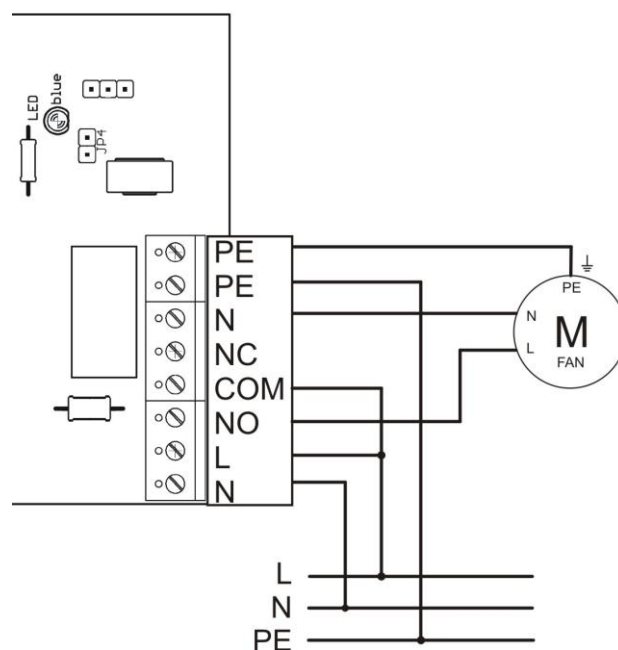
LED indikace:

- trvalý svit = kontakty relé sepnuté
- blikání = kontakty relé rozpojené

Nastavení LED indikace jumperem JP4:

- jumper osazen = LED povolena
- jumper neosazen = LED zakázána

Příklad připojení:



Způsob použití

Výrobek je určen pro vnitřní použití.

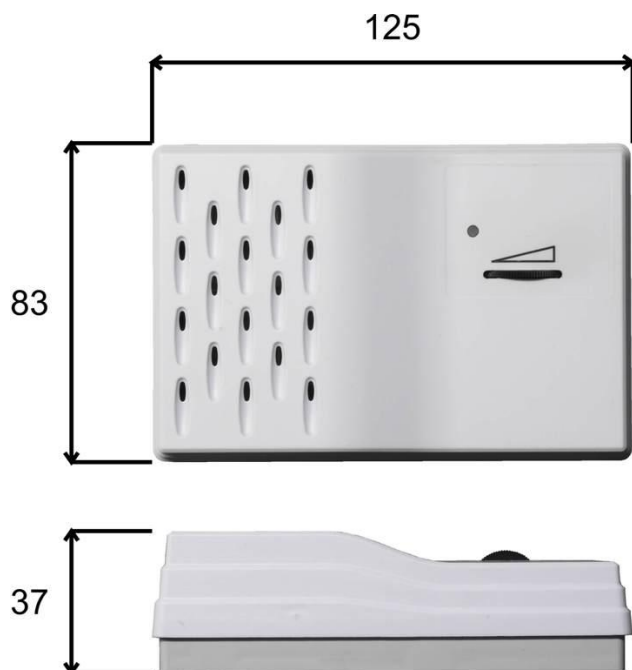
Skončení životnosti výrobku

Výrobek po skončení životnosti zlikvidujete v souladu se zákonem o odpadech a směrnici EU.



ADS-RH-230 | Čidlo vlhkosti 230V

Rozměry:



Výrobce si vyhrazuje právo technických změn za účelem zlepšení výrobku, jeho vlastností a funkcí, bez předchozího upozornění.

